

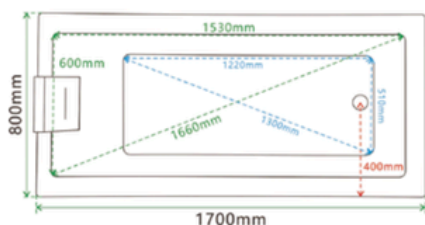
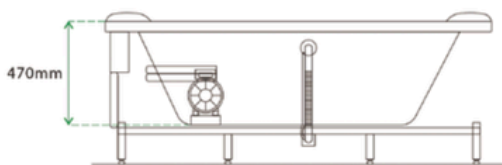
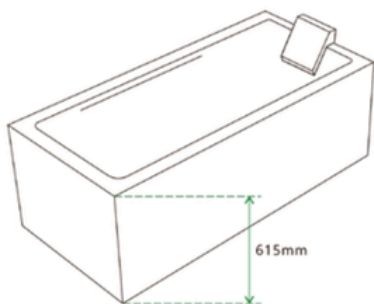
# WA1017

## CADA CU HIDROMASAJ



### Specificatii :

- Dim: 170 x 80 x 615
- Greutate :-
- Materiale: acryl



### Functii :

- Luminile ambientale încorporate
- Robinetele ajustabile:
- Cap de duș integrat:
- Pompe de hidromasaj silențioase:
- Autocurățare simplă:
- Perna pentru relaxarea capului

